

# Centronic VarioControl VC320

## hu Szerelési és kezelési útmutató

### Rádióvevő a redőnyhöz

Fontos információk:

• a szerelő / • a villamos szakember / • a felhasználó számára

Kérjük ennek megfelelően továbbadni!

Ezt az eredeti tájékoztatót a felhasználónak kell megőriznie.

4034 630 076 0d 2024. 04. 18.

Becker-Antriebe GmbH  
Friedrich-Ebert-Straße 2-4  
35764 Sinn/Germany  
info@becker-antriebe.com  
www.becker-antriebe.com



**BECKER**  
for you. forever.

# Tartalomjegyzék



Általános tudnivalók .....	3
Szavatosság .....	3
Biztonsági tudnivalók.....	4
Rendeltetészerű használat .....	5
Csatlakoztatás .....	6
Felszerelés .....	8
Az adó betanítása.....	9
A forgásirány-hozzárendelés ellenőrzése .....	10
Közbülső pozíció.....	11
Szellőztető helyzet .....	12
Adó törlése .....	13
A mozgatósi időpontok beprogramozása .....	14
A mozgatósi időpontok törlése .....	15
Ártalmatlanítás.....	15
Műszaki adatok.....	15
Mit tegyek, ha ...? .....	16
Egyszerűsített EU-megfelelőségi nyilatkozat .....	17

# Általános tudnivalók

A gyár által szállított rádióvevő a rádiójeleket vezérlő jelekké alakítja. A vezetékes motor a rádióvevővel rádión át vezérelhető. A rádióvevő a Centronic vezérlő program összes adójával vezérelhető.

Kérjük, vegye figyelembe a szerelési és kezelési útmutatóban leírtakat a készülék felszerelésénél, valamint beállításánál.

## Piktogramok magyarázata

	<b>VIGYÁZAT</b>	A VIGYÁZAT olyan kockázatot jelent, amely sérüléshez vezethet, ha nem sikerül elkerülni.
	<b>FIGYELEM</b>	A FIGYELEM az anyagi károk elkerülését szolgáló intézkedéseket jelöli.
		Használati tippeket és más hasznos információt jelez.

## Szavatosság

Az ezzel a tájékoztatással és egyéb útmutatásainkkal ellentétes szerkezeti módosítások és szakszerűtlen szerelések a felhasználó testi épségének és egészségének súlyos károsításához, pl. zúzódásokhoz vezethetnek, úgy, hogy szerkezeti módosításokat csak a velünk történt megegyezés után, a mi hozzájárulásunkkal szabad végrehajtani, és az útmutatásokat, különösen azokat, amelyek jelen szerelési és használati útmutatóban szerepelnek, feltétlenül be kell tartani.

A termékek rendeltetésszerű használatukkal ellentétes további felhasználása nem megengedett.

A végtermékek előállítóinak és a szerelőknek ügyelniük kell arra, hogy a termékek alkalmazásánál az összes, különösen a végtermék előállításával, a felszereléssel és a vevők tájékoztatásával kapcsolatos szükséges törvényi és hatósági előírást, és az idevágó aktuális elektromágneses összeférhetőségi előírásokat, figyelembe vegyék és betartsák.

# Biztonsági tudnivalók

A következő biztonsági tudnivalók és figyelmeztetések a veszélyek elhárítására, valamint a személyi sérülések és anyagi károk elkerülésére szolgálnak.

## Általános tudnivalók

- A helyi energiaellátó vállalat előírásait, valamint a VDE 100 szerinti nedves és párás helyiségekre vonatkozó előírásokat a csatlakoztatáskor be kell tartani.
- Csak száraz levegőjű helyiségben használja.
- Csak a vezérlő gyártójának módosítatlan, eredeti alkatrészeit használja.
- Vegye figyelembe az adott országra vonatkozó rendelkezéseket.
- Tartsa távol a személyeket a berendezések mozgási tartományától.
- Ha a berendezést egy vagy több adó vezérli, a berendezés mozgási tartományának működés közben beláthatónak kell lennie.
- A vezérlőkészülékekhez gyermekek ne férjenek hozzá.



### Vigyázat

- **Áramütés veszély.**
- **A 230 V-os hálózatra való csatlakoztatást csak elektromos szakember végezheti.**
- **Szerelés előtt a csatlakozó vezetéket feszültségmentesítse.**

# Rendeltetésszerű használat

Az alábbi utasításban szereplő rádióvevőt csak a redőnyberendezés vezérléséhez szabad használni.

- Vegye figyelembe, hogy a rádióberendezéseket nem szabad olyan helyek közelében használni, ahol nagy a zavarokozás kockázata (pl. kórházak, repülőterek közelében).
- A távvezérlés használata csak olyan készülékeknél és berendezéseknél megengedett, amelyeknél az adó vagy a vevő működési zavara nem veszélyeztethet személyeket, állatokat vagy tárgyakat, illetve ha ennek kockázatát más biztonsági intézkedések kiküszöbölik.
- Az üzemeltető semmiféle védelmet sem élvez más távközlési berendezések vagy végberendezések által okozott zavarokkal szemben (pl. olyan rádióberendezésekkel szemben sem, amelyeket szabályszerűen ugyanabban a frekvenciatartományban üzemeltetnek).
- A rádióvevőket csak a gyártó által engedélyezett készülékekkel és berendezésekkel kösse össze.



- **Ügyeljen arra, hogy a vezérlést ne fémfelületek vagy mágneses mezők közelében szerelje fel vagy üzemeltesse.**
- **Azonos frekvencián adó rádióberendezések vételi zavart okozhatnak.**
- **Figyelembe kell venni, hogy a rádiójel hatótávolságát a törvényalkotók és az építési előírások korlátozzák.**

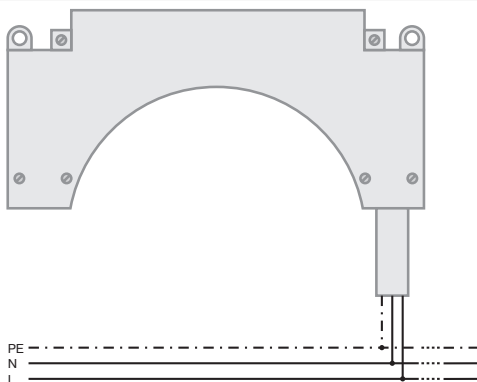
# Csatlakoztatás



## Vigyázat

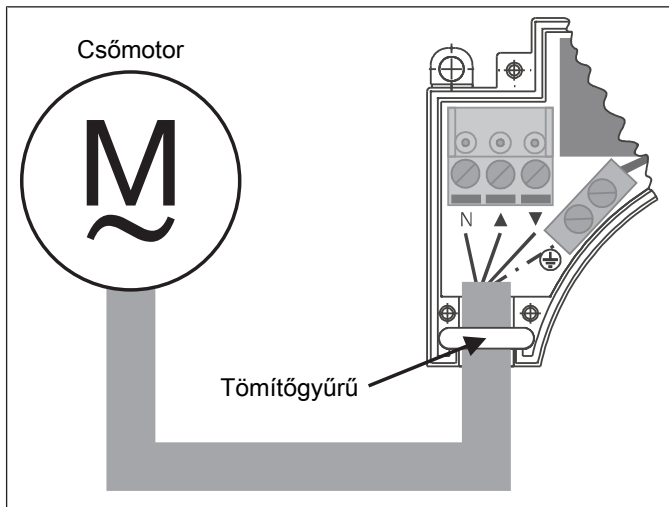
- Áramütés veszély.
- A csatlakoztatást csak elektromos szakember végezheti.
- A redőny felszerelésekor mindig ügyeljen arra, hogy a be-  
rendezés üzemeltetésekor a vezetékek ne sérüljenek  
meg. Az éles széleket, melyeken a kábelt átvezeti, fedje  
le megfelelő védőszalaggal. A vezetékek esetleges sérü-  
lései esetén a cserét csak a gyártó végezheti.
- Amennyiben több, mint egy motor vezérlését végzik a rá-  
dióvevővel, a motorokat relévezérlésekkel kell leválasztani.  
Ez a leválasztás az elektronikus végálláskapcsolású  
motorjaink esetén kimarad.
- Vegye figyelembe a készülék kapcsolóáramát.

**A rádióvevőt a következőképpen csatlakoztassa:**



Hálózati feszültség 230 V / 50 Hz

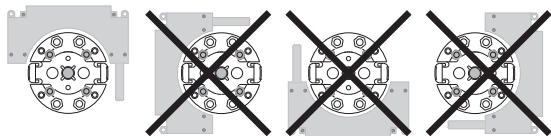
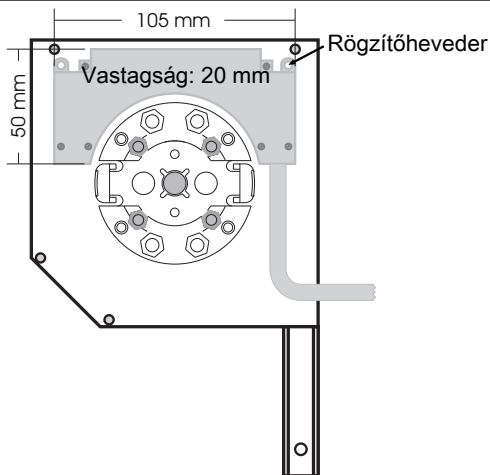
## A csőmotort a következőképpen csatlakoztassa:



Tanítson be egy adót a vevőre vonatkozóan (lásd az „Az adó betanítása [▶ 9]“ fejezetet)

- **i** **Ügyeljen az optimális rádióvételezésre.** Ellenőrizze a csőmotor forgásirányát. Ha a forgásirány nem megfelelő, cserélje ki a csőmotor ▲ és ▼ összekötőhuzalját, vagy változtassa meg a forgásirányt a mesteradó segítségével (ehhez lásd „A forgásirány-hozzárendelés ellenőrzése [▶ 10]” c. fejezetet).

# Felszerelés



## A szerelést kétféleképpen lehet elvégezni:

1. A rádióevőt két  $\varnothing 3$  mm-es csavarral és a rögzítőhevederekkel csavarozhatja fel.
2. A rádióevőt a mellékelt ragasztólap segítségével is fel tudja ragasztani.



Ügyeljen arra, hogy a felület, amelyre fel szeretné ragasztani, száraz, tiszta és zsírmentes legyen.



# Az adó betanítása

1. Csatlakoztassa a rádióvevőt a feszültségforrásra.
2. Most kapcsolja be a feszültséget.
3. A rádióvevő 3 percre tanulásra kész állapotba kerül.

## A mesteradó betanítása



**Mesteradó alatt az első, vevőre betanított adót értjük. A további hozzá betanított adókkal ellentétben a mesteradó többek között lehetővé teszi a végállások beállítását (hajtóműveknél beépített rádióadóval) és a további adók hozzáigazított betanítását vagy törlését. Mesteradó bármelyik adó lehet, amelyik külön FEL, STOP, LE gombbal és betanító gombbal rendelkezik.**

**Ha a vevő már be van tanítva egy adóra, nyomja meg 10 másodpercre az adó betanító gombját.**

Tanulásra kész állapotban nyomja meg az adó betanító gombját 3 másodpercre.

- A vevő nyugtázza a beállítást.

Ezzel a betanítási művelet véget ért.

## További adók betanítása



**A mesteradón kívül még további 15 adó (ebből max. 3 szenzor) tanítható be a rádióvevőnek.**

Nyomja meg 3 másodpercre a betanított mesteradó betanító gombját.

- A vevő nyugtázza a beállítást.

Most nyomja meg 3 másodpercre egy a rádióvevő számára még ismeretlen új adó betanító gombját. Ezzel 3 percre aktiválódik a rádióvevő tanulásra kész állapota egy új adó számára.

- A vevő nyugtázza a beállítást.

Most nyomja meg még egyszer 3 másodpercre az újonnan betanítandó adó betanító gombját.

- ▷ A vevő nyugtázza a beállítást.
- ▶ Ezzel az új adó be van tanítva.

## A forgásirány-hozzárendelés ellenőrzése

### A forgásirány megváltoztatása a mesteradó segítségével



A forgásirány megváltoztatása csak a feszültség visszakapcsolása utáni 15 percen belül lehetséges.

Nyomja meg a FEL vagy a LE gombot.

- ▷ Az árnyékoló teríték a kívánt irányba halad.
- ▶ Ezzel a forgásirány-hozzárendelés rendben van.

Ha az árnyékoló teríték rossz irányba indul el, módosítani kell a forgásirány-hozzárendelést. Az alábbiak szerint járjon el:



Először nyomja meg a betanító gombot, és 3 másodpercen belül a FEL- és a LE-gombot is 3 másodpercig.

- ▶ A vevő nyugtázza a beállítást.

Még egyszer ellenőrizze a forgásirány-hozzárendelést.

# Közbülső pozíció



A közbülső pozíció a redőnynek egy szabadon választható helyzete a felső és alsó végállás között. A közbülső pozíció beállítása előtt mindkét végállásnak beállítva kell lennie. A közbülső pozícióra a felső végállásból áll rá a szerkezet.

## Közbülső pozíció beállítása

Menjen el az árnyékoló terítéssel a felső végállásból a kívánt közbülső pozícióba.

Most nyomja meg előbb a STOP gombot és 3 másodpercen belül a LE-gombot is, és tartsa mindkét gombot megnyomva.

- ▷ A vevő nyugtázza a beállítást.
- ▶ A közbülső pozíció el van mentve.

## A közbülső pozícióra való ráállítás

Nyomja meg egy másodpercen belül kétszer a LE gombot.

- ▶ Az árnyékoló teríték elfoglalja a közbülső pozíciót.

## Közbülső pozíció törlése

Állítsa az árnyékoló terítéket a közbülső pozícióba.

Most nyomja meg előbb a STOP gombot és 3 másodpercen belül a LE-gombot is, és tartsa mindkét gombot megnyomva.

- ▷ A vevő nyugtázza a beállítást.
- ▶ A közbülső pozíció törölve van.

# Szellőztető helyzet



Ezzel a funkcióval a redőnyt az alsó végállásból kiindulva annyira emelheti fel, hogy a szellőző nyílások megnyíljanak. A szellőztető helyzet beállítása előtt mindkét végállásnak beállítva kell lennie.  
A szellőztető helyzetre az alsó végállásból áll rá a szerkezet.

## A szellőztető helyzet beállítása

Menjen el az árnyékoló terítéssel az alsó végállásból a kívánt szellőztető helyzetre.

Most nyomja meg előbb a STOP gombot és 3 másodpercen belül a FEL-gombot is, és tartsa mindkét gombot megnyomva.

▷ A vevő nyugtázza a beállítást.

▶ A szellőztető helyzet el van mentve.

## 3b) Beállítás a szellőztető helyzetbe

Nyomja meg egy másodpercen belül kétszer a FEL gombot.

▶ Az árnyékoló teríték elfoglalja a szellőztető helyzetet.

## 3c) A szellőztető helyzet törlése

Állítsa az árnyékoló terítéket szellőztető helyzetbe.

Most nyomja meg előbb a STOP gombot és 3 másodpercen belül a FEL-gombot is, és tartsa mindkét gombot megnyomva.

▷ A vevő nyugtázza a beállítást.

▶ A szellőztető helyzet törölve van.

# Adó törlése

## Adókegyenkénti törlése



**A betanított mesteradó nem törölhető. Ezt csak átírni lehet.**

Nyomja meg a mesteradó betanító gombját 3 másodpercre.

- ▷ A vevő nyugtázza a beállítást.

Most nyomja meg 3 másodpercre a törölni kívánt adó betanító gombját.

- ▷ A vevő nyugtázza a beállítást.

Ezt követően nyomja meg még egyszer a törölni kívánt adó betanító gombját 10 másodpercre.

- ▷ A vevő nyugtázza a beállítást.
- ▶ Az adó törölve van a rádióvevőből.

## Az összes adó törlése (a mesteradó kivételével)

Nyomja meg a mesteradó betanító gombját 3 másodpercre.

- ▷ A vevő nyugtázza a beállítást.

Nyomja meg még egyszer a mesteradó betanító gombját, 3 másodpercre.

- ▷ A vevő nyugtázza a beállítást.

Nyomja meg még egyszer a mesteradó betanító gombját, 10 másodpercre.

- ▷ A vevő nyugtázza a beállítást.
- ▶ Minden adó törölve van a rádióvevőből (a mesteradó kivételével).

## A mesteradó átírása

Kapcsolja ki a rádióvevő áramellátását, és 10 másodperc után kapcsolja ismét be.

- ▷ A rádióvevő 3 percre tanulásra kész állapotba kerül.



**Ahhoz, hogy az új mesteradó csak a kívánt rádióvevőben legyen betanítva, az ugyanarra a feszültségellátásra kötött összes többi vevőt ki kell venni a tanulásra kész állapotból. A feszültség visszakapcsolását követően ezeknek a vevőknek az adójával hajtson végre egy menet- vagy stop-parancsot.**

Most nyomja meg az új mesteradó betanító gombját 10 másodpercre.

- ▷ A vevő nyugtázza a beállítást.
- ▶ Az új mesteradó be van tanítva és a régi mesteradó törölve van.

## A mozgatósi időpontok beprogramozása



**A mozgatósi időpont beprogramozása csak azokkal az adókkal lehetséges, amelyek támogatják a „MemoControl”.**

A rádióvevő egy-egy felfelé és lefelé mozgás kezdeti időpontját tudja menteni. A „☺” tolókapcsoló állásában ez az árnyékolóteríték-mozgás minden 24 órában megismétlődik.

A kapcsolási idő betanításakor a ☺/☹-tolókapcsoló állása lényegtelen. Adott esetben a korábban elmentett kapcsolási időpontok felülíródnak.

1. Adott esetben vezérelje az árnyékoló terítéket az ellenkező véghelyzetbe.
2. Várjon addig az időpontig, amikor az automatikus mozgatósi parancsot végre kell hajtani.
3. A kívánt időpontban nyomja meg a megfelelő irányú mozgást vezérlő nyomógombot és tartsa lenyomva addig, amíg kb. 6 másodperc múlva a hajtás egy pillanatra megáll, majd továbbhalad a végállásig.
4. Most elengedheti a mozgást vezérlő nyomógombot.

A vevő elmentette az ennek a mozgási iránynak megfelelő aktuális időpontot.

## A mozgatósi időpontok törlése



A törlési művelet során mindig mindkét mozgatósi időpont törlődik.

A FEL és LE mozgatósi időpont törléséhez nyomja meg 10 másodpercre a STOP-gombot. A vevő nyugtázza a beállítást.

A mozgatósi időpontok törölve vannak.

## Ártalmatlanítás



A terméken található áthúzott szemetesekuka szimbólum azt jelzi, hogy a készüléket a háztartási hulladéktól elkülönítve kell ártalmatlanítani. Ezt a terméket élettartama végén külön kell leadni az elektromos és elektronikus készülékek hulladékainak gyűjtőhelyén.

A csomagolóanyagot is ennek megfelelően, szakszerűen kell ártalmatlanítani.

## Műszaki adatok

Névleges feszültség	230-240 V AC / 50 Hz
Kapcsoló áram	5 A / 230-240 V AC $\cos \varphi = 1$ esetén
Védelmi típus	IP 42
Védelmi osztály (rendeltetésszerű szerelés esetén)	II
Megengedett környezeti hőmérséklet	-25 °C és +55 °C között
Felszerelés típusa	A redőnyszekrényben
Rádiófrekvencia	868,3 MHz



## Mit tegyek, ha ...?

Probléma	Orvoslás
A motor nem működik.	Ellenőrizni kell a csatlakozásokat.
A motor rossz irányban halad.	Ki kell cserélni a ▲ és ▼ összekötő-huzalját. A forgásirány megváltoztatása a mes-teradó segítségével (ehhez lásd A forgásirány-hozzárendelés ellenőr-zése [► 10] c. fejezetet).
A rádióvevő nem hajtja végre a kézi mozgató parancsokat.	Tanítsa be az adót.
A rádióvevő nem hajtja végre az au-tomatikus mozgató parancsokat.	Tanítsa be az adót. Az adó tolókapcsolóját állítsa ⊖ hely-zetbe.
A rádióvevő nem fogadja el a kap-csolási időpontokat.	Használja a rádióadót a ⚡ / ⊖-toló-kapcsolóval.
A csőmotor nem indul el a beállított kapcsolási időpontban.	Tolja a ⚡ / ⊖-tolókapcsolót ⊕ hely-zetbe. Az egyik adón tolja a tolókapcsolót a ⚡ helyzetből az ⊕ helyzetbe. Ha a to-lókapcsoló már az ⊕ helyzetben áll, akkor tolja a ⚡ helyzetbe, majd ismét vissza az ⊕ helyzetbe.
A beállított kapcsolási időpontok megváltoznak.	Gyakran megszakad a 230 V-os táp-feszültség. Az 50 Hz-es hálózati frekvencia inga-dozik. Használjon „TimeControl“ típusú adót, és ott állítsa be a kívánt kap-csolási időt.



# Egyszerűsített EU-megfelelőségi nyilatkozat

A Becker-Antriebe GmbH ezúton kijelenti, hogy ez a rádióberendezés megfelel a 2014/53/EU irányelvnek.

Az EU-megfelelőségi nyilatkozat teljes szövege az alábbi weboldalon érhető el:  
[www.becker-antriebe.com/ce](http://www.becker-antriebe.com/ce)



A műszaki változtatás joga fenntartva.







**BECKER**  
for you. forever.